


CB

中华人民共和国船舶行业标准

CB/T 711—1995



斯 贝 克 锚

1995-06-19 发布

1996-04-01 实施

中国船舶工业总公司 发布

中华人民共和国船舶行业标准

斯贝克锚

CB/T 711—1995

分类号:U21

代替 CB 711—76

1 主题内容与适用范围

本标准规定了斯贝克锚的结构型式、基本尺寸和技术要求。

本标准适用于航行船舶锚泊设备的首锚,也适用于工程船舶的定位工作锚。

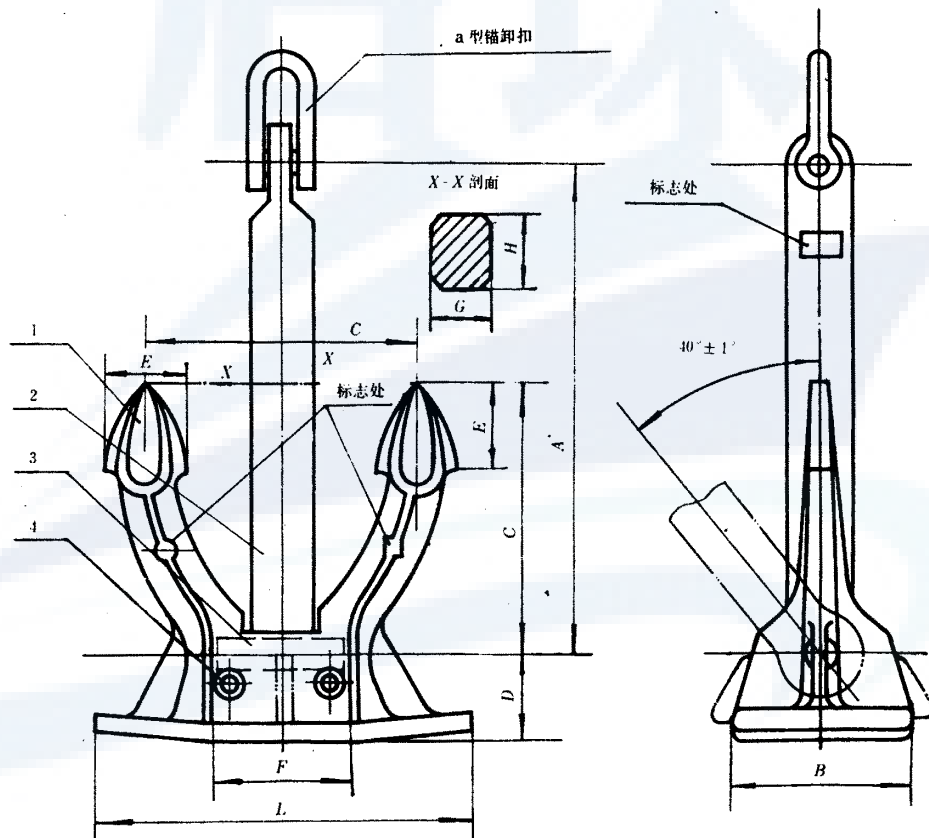
2 引用标准

GB/T 547 锚卸扣

GB 548 锚技术条件

3 产品分类

3.1 斯贝克锚的产品型式、规格和基本尺寸按图及表。



1—锚头;2—锚干;3—小轴;4—横销

中国船舶工业总公司1995-06-19批准

1996-04-01实施

CB/T 711-1995

mm

锚的名义重量 kg	A	C	D	L	E	B ¹⁾	F	G	H	锚卸扣 (按 GB/T 547)
100	672	373	112	515	120	250	164	70	85	a5
150	770	428	128	590	140	290	180	88	98	a6
180	846	470	140	640	150	300	207	89	108	a7
240	900	500	150	690	160	358	220	95	115	a8
300	990	550	166	760	175	398	232	104	126	a9
360	1 065	600	180	828	190	417	258	114	138	a9
420	1 080	600	180	828	190	431	258	114	138	a10
480	1 170	650	196	900	205	446	280	123	149	a11
570	1 170	650	196	900	205	475	280	123	149	a11
660	1 260	700	210	962	221	486	302	133	161	a12
780	1 355	750	225	1 032	235	519	320	142	172	a12
900	1 445	800	240	1 100	251	547	340	152	184	a13
1 020	1 538	850	252	1 170	270	573	362	161	195	a13
1 140	1 620	900	268	1 240	286	591	388	171	207	a14
1 290	1 710	900	268	1 240	286	620	388	171	207	a14
1 440	1 710	950	279	1 300	295	640	420	180	218	a14
1 590	1 710	950	279	1 300	295	671	420	180	218	a15
1 740	1 800	1 000	300	1 378	316	669	442	190	230	a15
1 920	1 850	1 050	312	1 454	330	704	460	199	241	a15
2 100	1 890	1 050	312	1 454	330	717	460	199	241	a16
2 280	2 010	1 050	312	1 454	330	736	460	199	241	a16
2 460	2 010	1 100	324	1 514	343	764	480	209	253	a16
2 640	2 070	1 150	352	1 584	362	794	492	218	264	a17
2 850	2 070	1 150	352	1 584	362	804	492	218	264	a17
3 060	2 155	1 200	360	1 650	380	802	520	228	276	a17
3 300	2 155	1 200	360	1 650	380	834	520	228	276	a18
3 540	2 350	1 200	360	1 650	380	834	520	228	276	a18

CB/T 711—1995

续表

mm

锚的名义重量 kg	A	C	D	L	E	R ¹⁾	F	G	H	锚卸扣 (按 GB/T 547)
3 780	2 400	1 350	393	1 850	418	880	580	256	310	a19
4 050	2 430	1 350	393	1 850	418	917	580	256	310	a19
4 320	2 520	1 400	413	1 926	438	914	610	266	322	a20
4 590	2 520	1 400	413	1 926	438	931	610	266	322	a21
4 890	2 520	1 400	413	1 926	438	954	610	266	322	a21
5 250	2 610	1 450	414	2 000	451	964	626	275	333	a22
5 610	2 610	1 450	414	2 000	451	981	626	275	333	a22
6 000	2 700	1 500	446	2 060	467	1 006	642	285	345	a22
6 450	2 700	1 500	446	2 060	467	1 028	642	285	345	a23
6 900	2 890	1 550	456	2 138	490	1 034	660	294	356	a23
7 350	2 890	1 550	456	2 138	490	1 062	660	294	356	a24
7 800	2 920	1 550	456	2 138	490	1 091	660	294	356	a24
8 300	3 060	1 700	510	2 332	533	1 126	734	323	391	a25
8 700	3 060	1 700	510	2 332	533	1 156	734	323	391	a25
9 300	3 060	1 700	510	2 332	533	1 188	734	323	391	a26
9 900	3 160	1 700	510	2 332	533	1 188	734	323	391	a26
10 500	3 190	1 770	531	2 440	559	1 187	782	336	407	a27
11 100	3 290	1 770	531	2 440	559	1 212	782	336	407	a27
11 700	3 390	1 770	531	2 440	559	1 237	782	336	407	a28
12 300	3 440	1 910	573	2 632	603	1 279	844	363	439	a28
12 900	3 440	1 910	573	2 632	603	1 279	844	363	439	a29
13 500	3 440	1 910	573	2 632	603	1 316	844	363	439	a29
14 100	3 440	1 910	573	2 632	603	1 353	844	363	439	a30
14 700	3 690	2 050	615	2 824	648	1 369	906	389	471	a30
15 400	3 690	2 050	615	2 824	648	1 369	906	389	471	a31
16 100	3 690	2 050	615	2 824	648	1 387	906	389	471	a31

续表

mm

锚的名义重量 kg	A	C	D	L	E	B ¹⁾	F	G	H	锚卸扣 (按 GB/T 547)
16 900	3 820	2 120	636	2 922	670	1 415	936	402	487	a32
17 800	3 950	2 120	636	2 922	670	1 431	936	402	487	a32
18 800	3 950	2 190	657	3 018	692	1 461	968	416	503	a33
20 000	4 070	2 190	657	3 018	692	1 493	968	416	503	a33

注：1) 本尺寸为参考尺寸，具体尺寸由施工图决定。

3.2 标记示例

名义重量 1 020 kg 的斯贝克锚：

斯贝克锚 1020 CB/T 711—1995

4 技术要求

4.1 装配好的斯贝克锚应做悬吊试验，并应满足下列条件之一：

- a. 悬吊时锚爪尖的摆动幅度，不应超过锚干；
- b. 悬吊时，锚爪转动呈随遇平衡状态。

4.2 斯贝克锚的其他技术要求按 GB 548 的规定。

附加说明：

本标准由中国船舶工业总公司提出。

本标准由江南造船厂归口。

本标准由上海 704 研究所负责起草。

本标准主要起草人陈定三。